



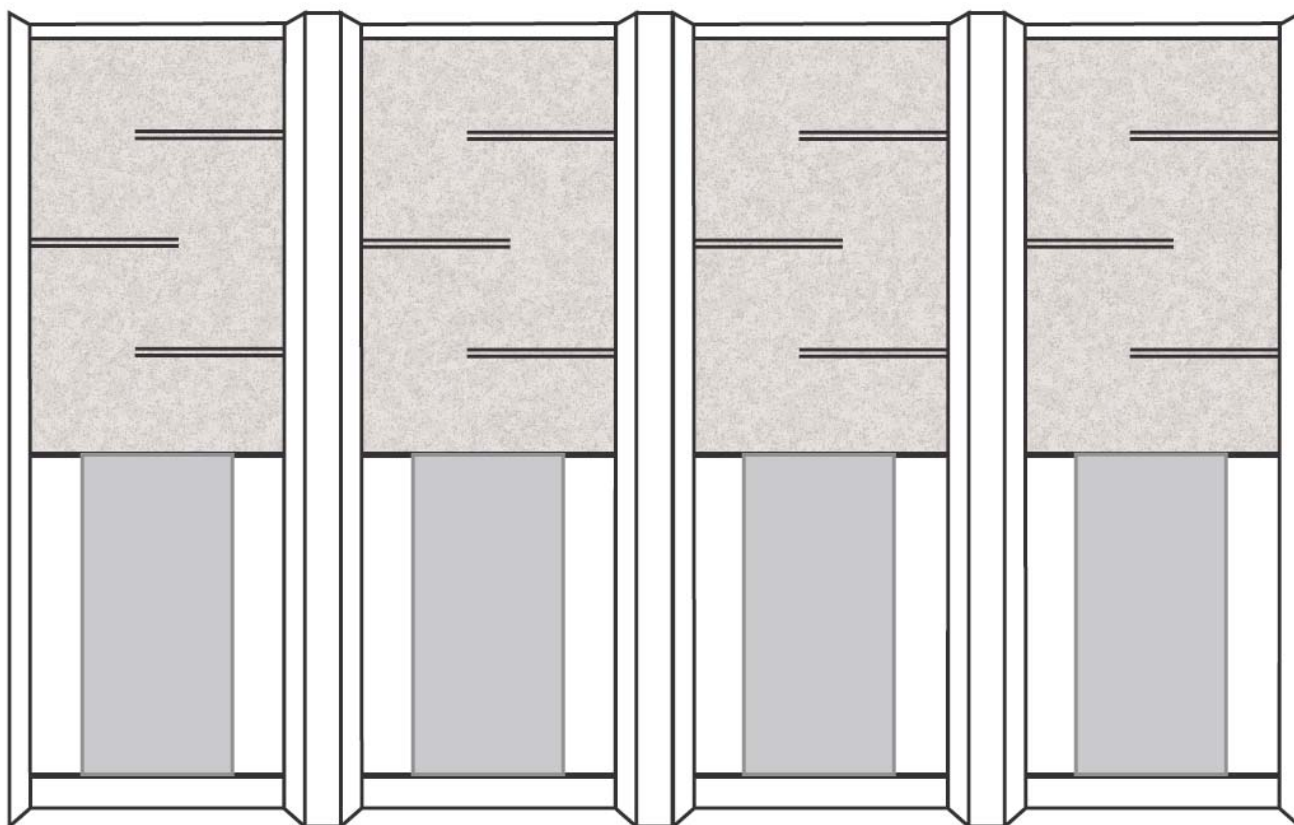
MUR CONFORT MODELO ELÉCTRICO

El sistema MurConfort consiste en paneles metálicos modulares soportados con fijaciones mecánicas y estructura diseñada específicamente para fijar el acabado final decorativo.

El sistema está diseñado para potenciar el calor que irradia un emisor. MurConfort mantiene el calor durante más tiempo, consiguiendo así un importante ahorro energético.

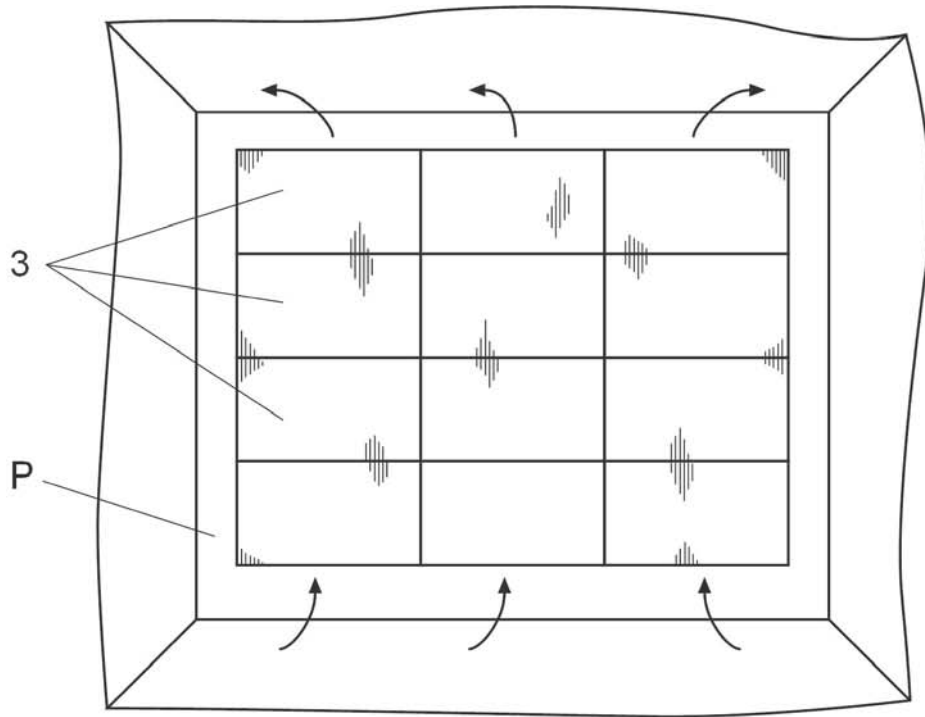
El sistema aprovecha todo el calor y lo transmite al acabado decorativo, dando así un calor radiante que proporciona el máximo confort.

Los paneles MurConfort están fabricados con chapa de acero galvanizado. Tienen una superficie de 2m de alto por 60 cm de ancho, cada unidad. Ensamblándose para conseguir la longitud deseada.



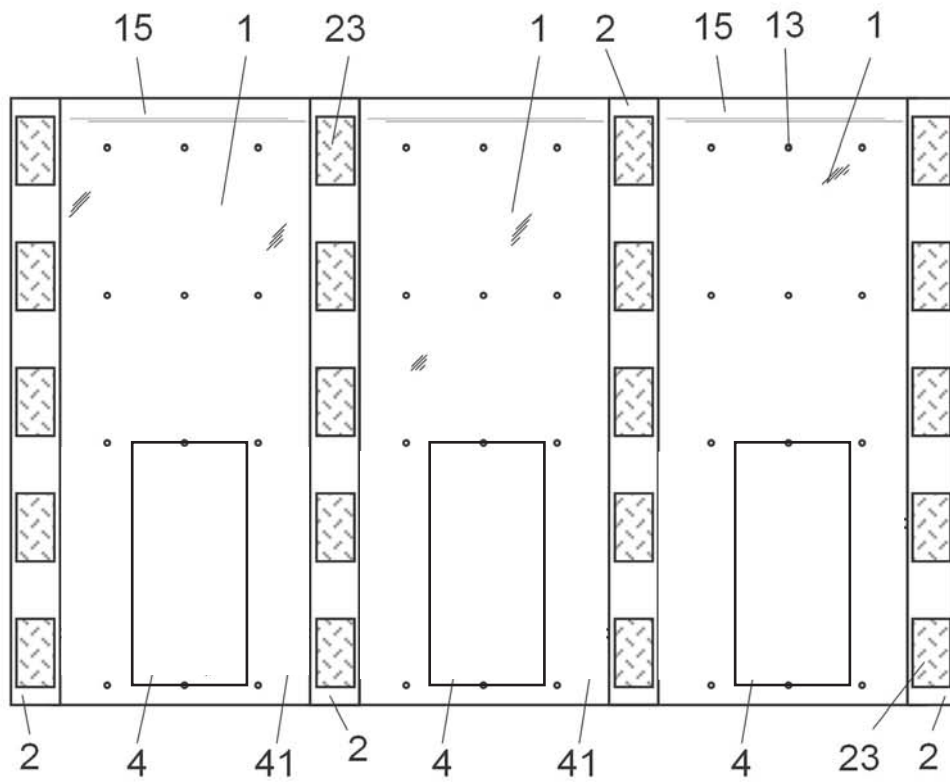
Los paneles MurConfort están fabricados con materiales totalmente reciclables.

GRÁFICOS



MURO DECORATIVO
dirección del calor

Fig. 1



PANELES Y GUIAS AUTOPORTANTES

Fig. 2

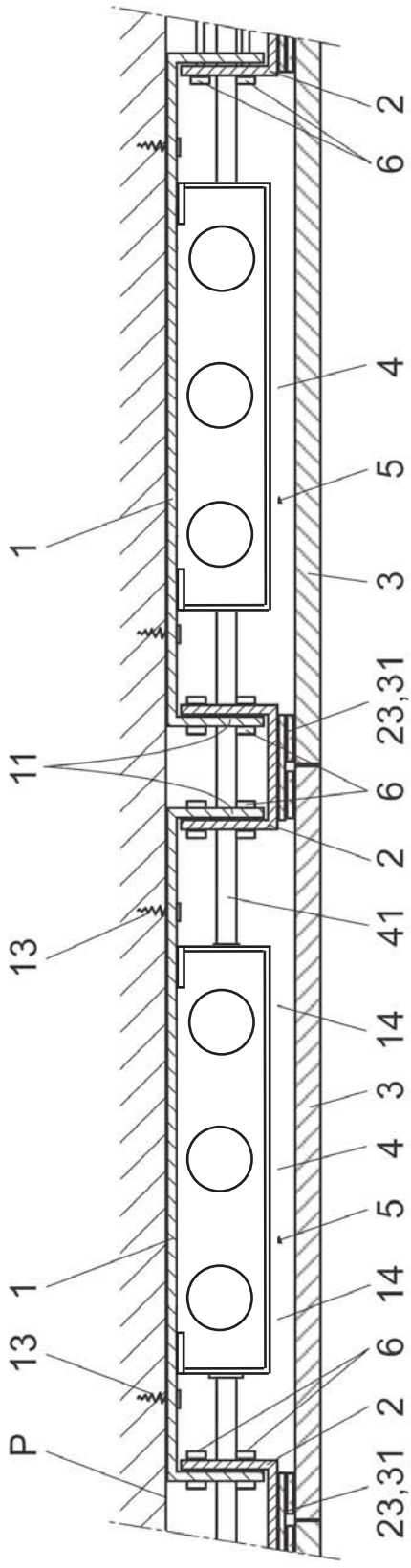


Fig. 3

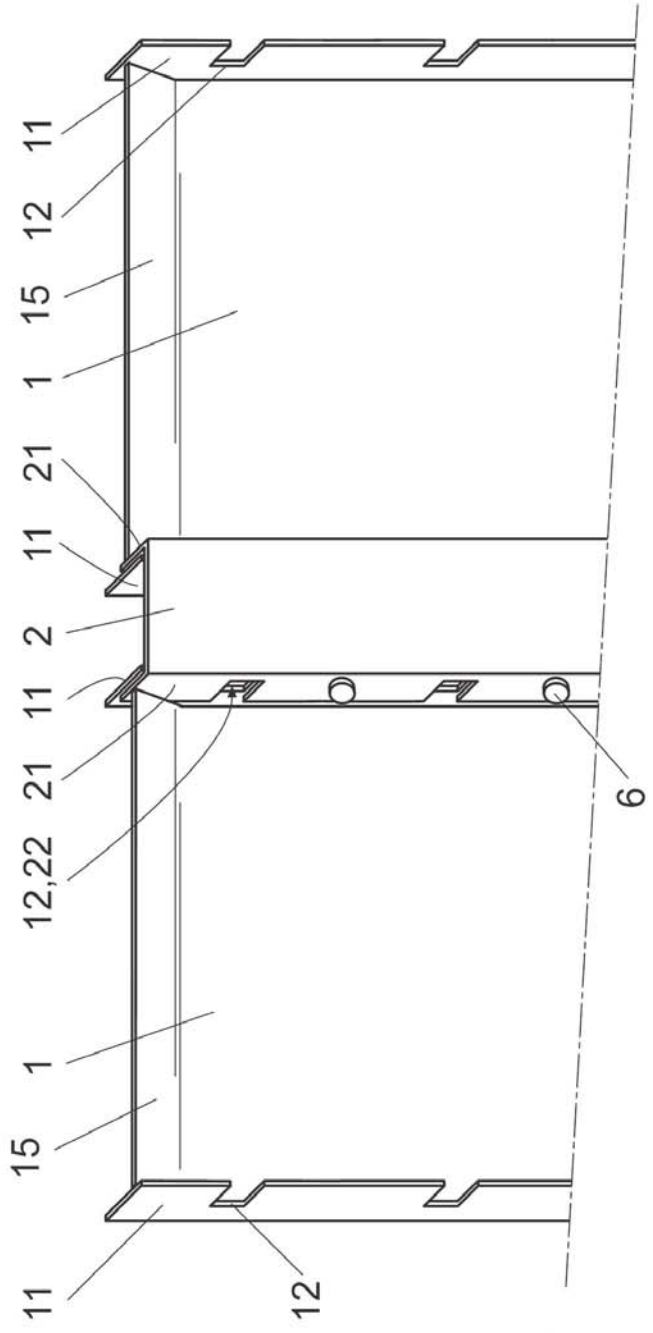


Fig. 4

DATOS TÉCNICOS:

Coeficientes necesarios estándar para una temperatura ideal de confort en invierno:

Pasillo.....	90 kc/m2
Recibidor.....	90 kc/m2
Comedor.....	130 kc/m2
Cocina.....	115 kc/m2
Baño.....	130 kc/m2
Dormitorio.....	110 kc/m2

El modulo de carbono de Infrarrojo lejano incrustado mide 0,95 m de alto y 0,35 m de ancho.

Para modelos con una resistencia:

- Consumo 280 W.
- Proporciona 300 Kc/h.

Los paneles MURCONFORT - ELÉCTRICO pueden suministrarse en 1, 2 o 3 resistencias de carbono - Infrarrojo lejano.

- 2 resistencias = 560 W = 620 Kc/h.
- 3 resistencias = 840 W = 1.000 Kc/h.

Consultar, para el suministro de racionalizador eléctrico.

Se fabrican 3 tipos de panel:

- PI - Panel Inicial	PI-1 resistencia	PI-2 resistencias	PI-3 resistencias
- PC - Panel Central	PC-1 resistencia	PC-2 resistencias	PC-3 resistencias
- PF - Panel Final	PF-1 resistencia	PF-2 resistencias	PF-3 resistencias

Ejemplo de pedido:

Para mural de 4 paneles con 2 resistencias:

- 1 ud - PI - 2 resistencias.
- 2 ud - PC - 2 resistencias.
- 1 ud - PF - 2 resistencias.

Acabados:

- Acabado de Piedra = P
- Acabado de Placa de Yeso = PL